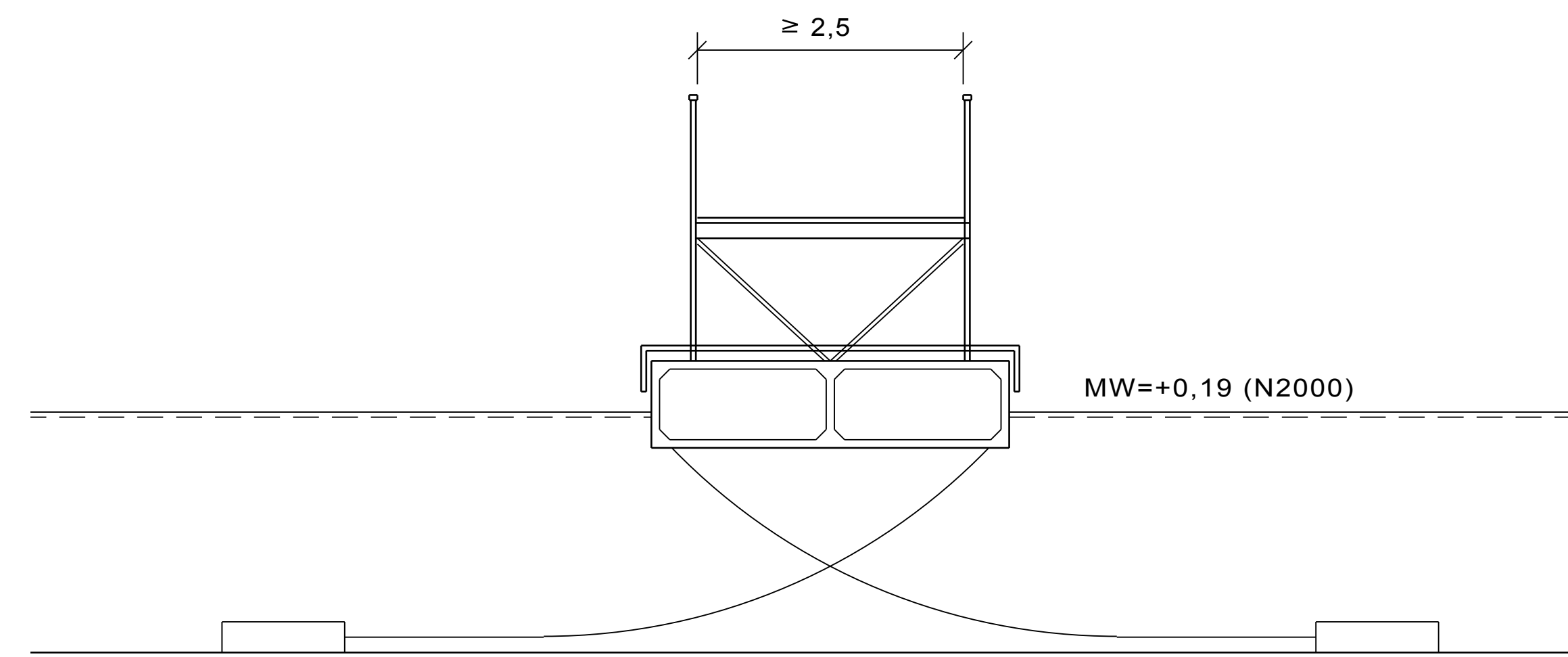
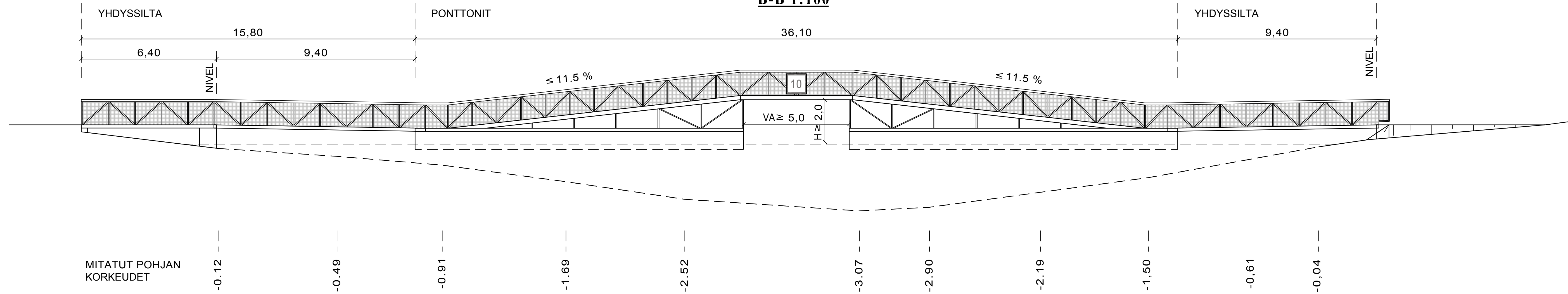


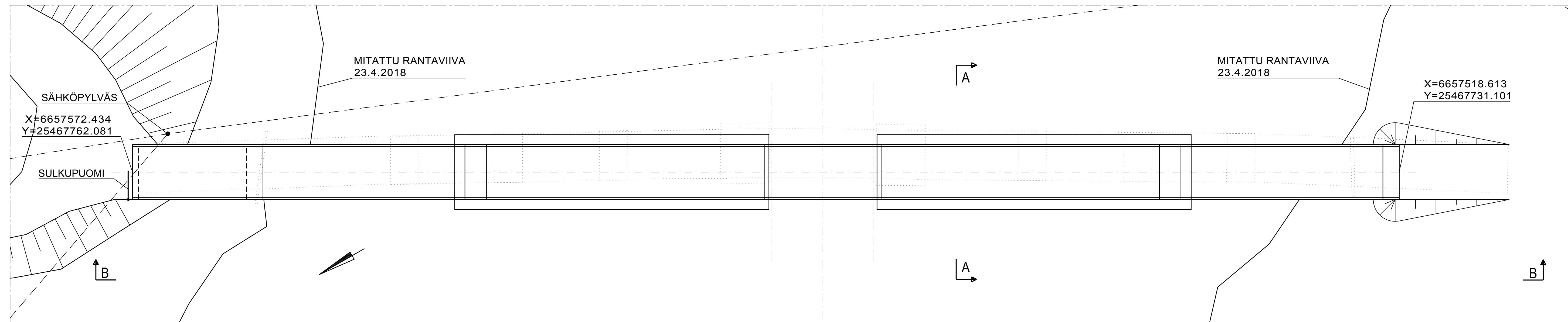
A-A 1:50
PERIAATELEIKKAUS



B-B 1:100



TASOPIIRUSTUS 1:100



Koordinaatti- ja korkeusjärjestelmä: ETRS-GK25/N2000

Päivä		Mittakaava		Kunta		Suunnitelma		Vaihtelu	
LINLON SILTA				PÄÄPIIRUSTUS		1:50		1:100	
KIRKKONUMMEN KUNTA				Yhdyskuntatekniikan toimiala		Investointipalvelut		SILTA 1970 1	
Ramboll Finland Oy				Kiviharjuntie 11		90220 Oulu		puh. 020 755 611	
Pvm. 1.8.2018				Suun. Timo Säkinen		Tekn. Anna-Liisa Siika-aho			